



## Nivel 3 Competencia matemática

<i>Sinatura</i> <i>Firma</i>	
---------------------------------	--

<i>Obxectivo / Objetivo</i>	<i>Avaliar as capacidades vinculadas á competencia matemática. / Evaluar las capacidades vinculadas a la competencia matemática.</i>
<i>Duración / Duración</i>	1 hora
<i>Estrutura da proba/ Estructura de la prueba</i>	<i>A proba está integrada por 15 preguntas. Cada pregunta ten 3 respostas sendo unha soa a correcta / La prueba está integrada por 15 preguntas. Cada pregunta tiene 3 respuestas, de las que una sola es correcta.</i>
<i>Materiais que pode utilizar / Materiales que puede utilizar</i>	<i>Bolígrafo azul ou negro e calculadora. / Bolígrafo azul o negro y calculadora.</i>
<i>Criterios de cualificación da proba / Criterios de calificación de la prueba</i>	<i>Cada pregunta valórase con 1 punto. A puntuación máxima é de 15 puntos./ Cada pregunta se valora con 1 punto. La puntuación máxima es de 15 puntos.</i>

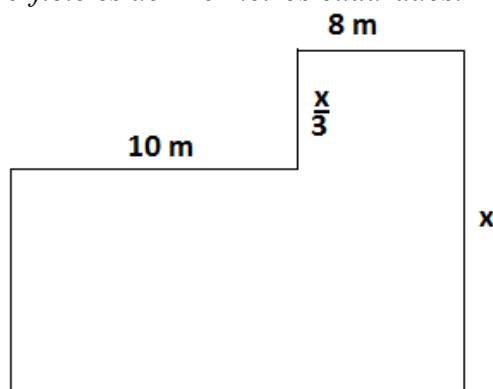
1. Unha persoa compra nas rebaixas unha saia e unha camisa por 310 euros en total. As dúas prendas tiñan o mesmo prezo inicial, pero na saia fixéronlle un 25 por cento de desconto e na camisa, un 20 por cento. Canto custaba cada prenda antes do desconto?

*Una persona compra en las rebajas una falda y una camisa por 310 euros en total. Las dos prendas tenían el mismo precio inicial, pero en la falda le han hecho un 25 por ciento de descuento y en la camisa, un 20 por ciento. ¿Cuánto costaba cada prenda antes del descuento?*

- A. 225,50 €.
- B. 220,00 €.
- C. 200,00 €.

2. Calcule o perímetro dun terreo como o representado na figura sabendo que a súa superficie é de 220 metros cadrados.

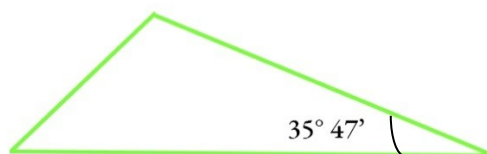
*Calcule el perímetro de una finca como la representada en la figura sabiendo que su superficie es de 220 metros cuadrados.*



- A. 66 m.
- B. 60 m.
- C. 55 m.

3. Nun triángulo escaleno, o ángulo menor mide  $35^\circ$  e  $47'$  sexagesimais. Canto mide a suma dos outros dous ángulos? Canto mide o ángulo mediano se é a metade do maior?

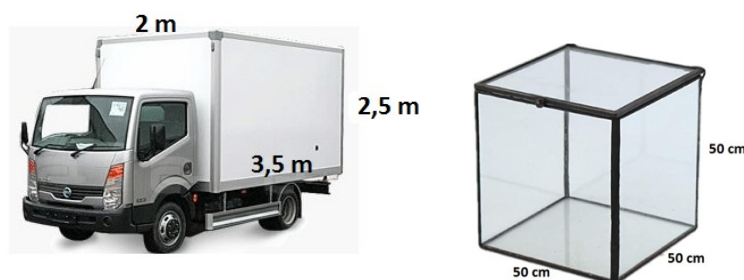
*En un triángulo escaleno, el ángulo menor mide  $35^\circ$  y  $47'$  sexagesimales. ¿Cuánto mide la suma de los otros dos ángulos? ¿Cuánto mide el ángulo mediano si es la mitad del mayor?*



- A.  $144^\circ 13'$ ;  $48^\circ 4' 20''$ .
- B.  $144^\circ 13'$ ;  $52^\circ 3' 23''$ .
- C.  $125^\circ 14'$ ;  $33^\circ 4' 5''$ .

**4. Cantas caixas cúbicas de 50 centímetros de arista collen neste camión?**

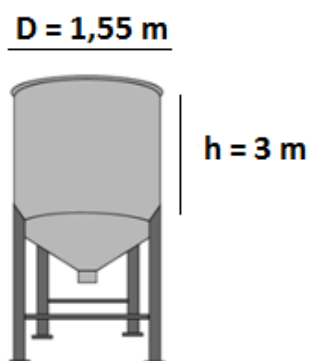
*¿Cuántas cajas cúbicas de 50 centímetros de arista caben en este camión?*



- A. 120.
- B. 130.
- C. 140.

**5. Canta chapa de aceiro se necesita para facer a parte cilíndrica deste depósito (sen a tapa superior)? (Altura cilindro, 3 m; diámetro do cilindro, 1,55 m).**

*¿Cuánta chapa de acero hace falta para hacer la parte cilíndrica de este depósito (sin la tapa superior)? (Altura del cilindro, 3 m; diámetro del cilindro, 1,55 m).*



- A.  $At = 2 \cdot \pi \cdot r \cdot h = 2 \cdot 3,14 \cdot 0,775 \cdot 3 = 14,60 \text{ m}^3$
- B.  $At = \pi \cdot r^2 \cdot h = 3,14 \cdot 0,775^2 \cdot 3 = 5,65 \text{ m}^2$
- C.  $At = 2 \cdot \pi \cdot r \cdot h = 2 \cdot 3,14 \cdot 0,775 \cdot 3 = 14,60 \text{ m}^2$

**6. Unha empresa dedicada ao envasado de aceite mestura 8 hl de aceite de oliva virxe de 2,65 €/litro con 2,5 hl de aceite refinado de oliva a 1,85 €/litro. A que prezo debe vender a mestura para obter pola venda 1.300 € máis que vendendo os aceites sen mesturar?**

*Una empresa dedicada al envasado de aceite mezcla 8 hl de aceite de oliva virgen de 2,65 €/litro con 2,5 hl de aceite refinado de oliva a 1,85 €/litro. ¿A qué precio debe vender la mezcla para obtener 1.300 € más por la venta que vendiendo los aceites sin mezclar?*

- A. A 4,65 €/litro aproximadamente.
- B. A 3,85 €/litro aproximadamente.
- C. A 3,70 €/litro aproximadamente.

7. Unha segadora corta a herba dun parque público en 16 horas; unha segunda segadora realiza o mesmo traballo en 20 horas. Canto tardarían en segar o céspede as dúas máquinas xuntas?
- 

*Una segadora corta la hierba de un parque público en 16 horas; una segunda segadora realiza el mismo trabajo en 20 horas. ¿Cuánto tardarían en segar el césped las dos máquinas juntas?*

- A. 7,50 h = 7 h 30 min aproximadamente.
- B. 8,88 h = 8 h 52 min aproximadamente.
- C. 9,22 h = 9 h 13 min aproximadamente.

8. Un cultivador de patacas recolle nunha campaña 400 toneladas. Os 4/5 delas selecciónanse para a venda ao polo miúdo en tendas e supermercados. Deses selección, véndense os 3/5 como de categoría superior e, o resto, de categoría media. Cantos quilogramos se destinan a cada unha destas categorías?
- 

*Un cultivador de patatas recoge en una campaña 400 toneladas. Los 4/5 de ellas se seleccionan para la venta al por menor en tiendas y supermercados. De esa selección, se venden los 3/5 como de categoría superior y, el resto, de categoría media. ¿Cuántos kilogramos se destinan a cada una de estas categorías?*

- A. 240.000 kg de categoría superior e 160.000 kg de categoría media. / 240.000 kg de categoría superior y 160.000 kg de categoría media.
- B. 186.000 kg de categoría superior e 134.000 kg de categoría media. / 186.000 kg de categoría superior e 134.000 kg de categoría media.
- C. 192.000 kg de categoría superior e 128.000 kg de categoría media. / 192.000 kg de categoría superior y 128.000 kg de categoría media.

9. Cal é o resultado da seguinte operación?
- 

*¿Cuál es el resultado de la siguiente operación?*

$$\frac{2^0 \cdot 2^{-1} \cdot (-2)^3}{2^{-2} \cdot (-2)^2 \cdot (-2)^2} =$$

- A. 1.
- B. -1.
- C. 16.

10. A equivalencia do ferrado coas unidades do Sistema Métrico Decimal en varios concellos está reflectida no seguinte cadro. Cal é a equivalencia en hectáreas do ferrado nos concellos de Santiago e Tui?

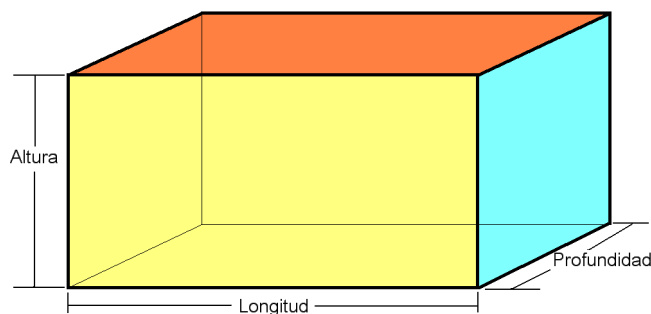
*La equivalencia del ferrado con las unidades del Sistema Métrico Decimal en varios ayuntamientos está reflejada en el siguiente cuadro. ¿Cuál es la equivalencia en hectáreas del ferrado en los ayuntamientos de Santiago y Tui?*

Concello / Ayuntamiento	Equivalencia do ferrado/ Equivalencia del ferrado
Carballo	1 ferrado = 524 m <sup>2</sup>
Santiago	1 ferrado = 639 m <sup>2</sup>
Tui	1 ferrado = 497 m <sup>2</sup>
Quiroga	1 ferrado = 465 m <sup>2</sup>
Castro de Rei	1 ferrado = 629 m <sup>2</sup>

- A. 0,639 ha; 0,497 ha.
- B. 6,39 ha; 4,97 ha.
- C. 0,0639 ha; 0,0497 ha.

11. Un depósito de auga con forma de ortoedro mide 30 m x 20 m x 5 m. Que peso aproximado ten que soportar o depósito se a auga ocupa as  $\frac{3}{4}$  partes da súa capacidade?

*Un depósito de agua con forma de ortoedro mide 30 m x 20 m x 5 m. ¿Qué peso aproximado tiene que soportar el depósito si el agua ocupa las  $\frac{3}{4}$  partes de su capacidad?*



- A. 2.250 t.
- B. 3.000 t.
- C. 30.000 t.

**12. O resultado desta operación  $(3x^2 - 5x + 6)(2x - 8)$  é:**

*El resultado de esta operación  $(3x^2 - 5x + 6)(2x - 8)$  es:*

- A.  $6x^2 - 34x + 52$
- B.  $6x^3 - 34x^2 + 52x - 48$
- C.  $6x^3 + 34x^2 - 52x + 48$

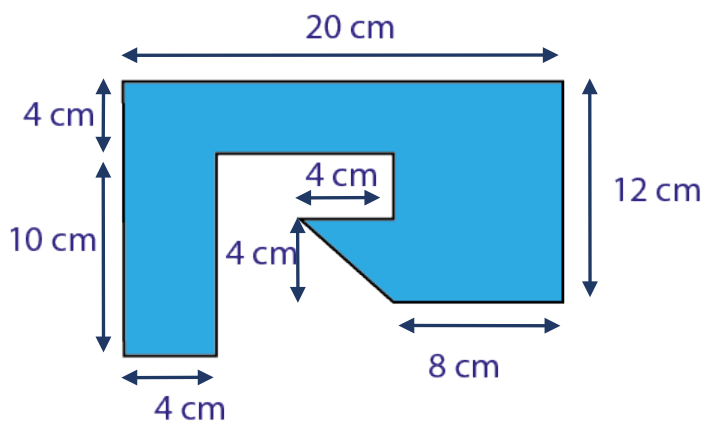
**13. De cantas formas podemos combinar as 7 cores do arco da vella tomándoos de 5 en 5? A orde dos elementos non importa e non podemos elixir máis dunha vez cada cor.**

*¿De cuántas formas podemos combinar los 7 colores del arcoíris tomándolos de 5 en 5? El orden de los elementos no importa y no podemos elegir más de una vez cada color.*

- A. 25.
- B. 21.
- C. 35.

**14. Unha empresa de elaborados de ferro ten que realizar 1.000 pezas de chapa de aceiro como a da figura. Que superficie ocupa cada chapa cortada? Que cantidade de chapa fai falta se para fabricar cada unha se utiliza un rectángulo coas medidas exteriores da peza?**

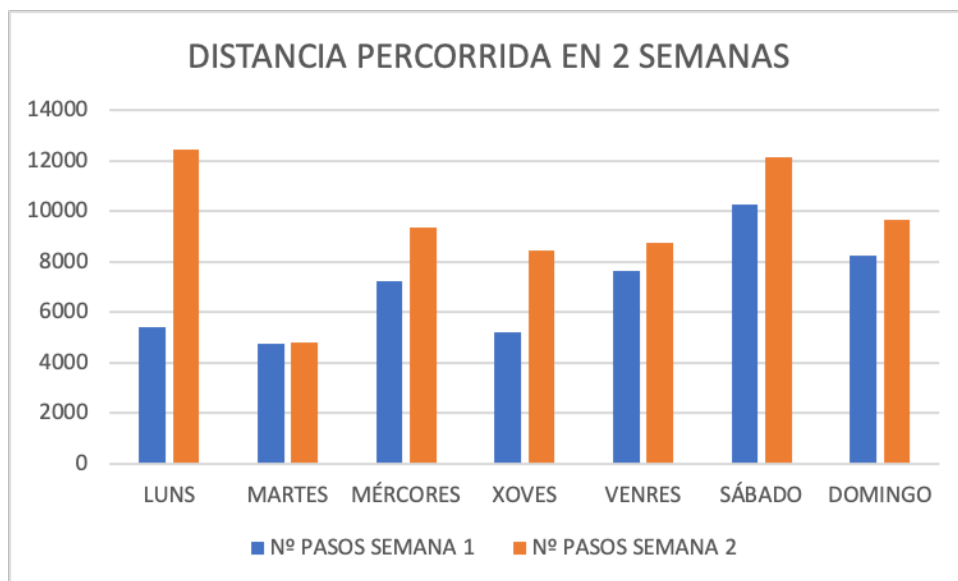
*Una empresa de elaborados de hierro tiene que realizar 1.000 piezas de chapa de acero como la de la figura. ¿Qué superficie ocupa cada chapa cortada? ¿Qué cantidad de chapa hace falta si para fabricar cada una se utiliza un rectángulo con las medidas exteriores de la pieza?*



- A.  $240 \text{ cm}^2$ ;  $30 \text{ m}^2$ .
- B.  $195 \text{ cm}^2$ ;  $35 \text{ m}^2$ .
- C.  $192 \text{ cm}^2$ ;  $28 \text{ m}^2$ .

15. Unha persoa ten unha aplicación móbil que calcula a distancia percorrida ao camiñar. A seguinte gráfica representa o número de pasos que camiñou cada día da semana durante dúas semanas consecutivas. Que día realizou un menor incremento de pasos?

Una persona tiene una aplicación móvil que calcula la distancia recorrida al caminar. La siguiente gráfica representa el número de pasos que ha caminado cada día de la semana durante dos semanas consecutivas. ¿Qué día ha realizado un menor incremento de pasos?



- A. O mércores. / *El miércoles.*
- B. O venres. / *El viernes.*
- C. O martes. / *El martes.*

